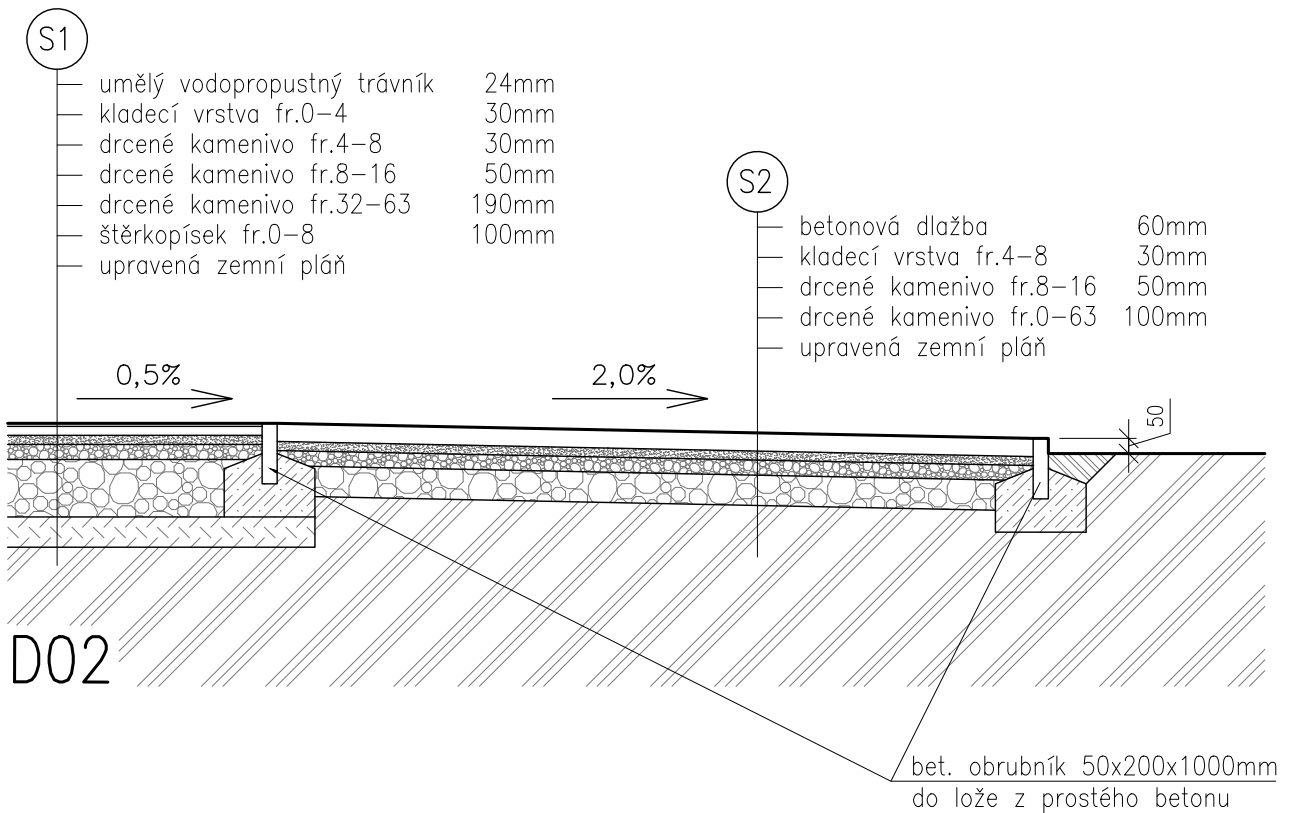
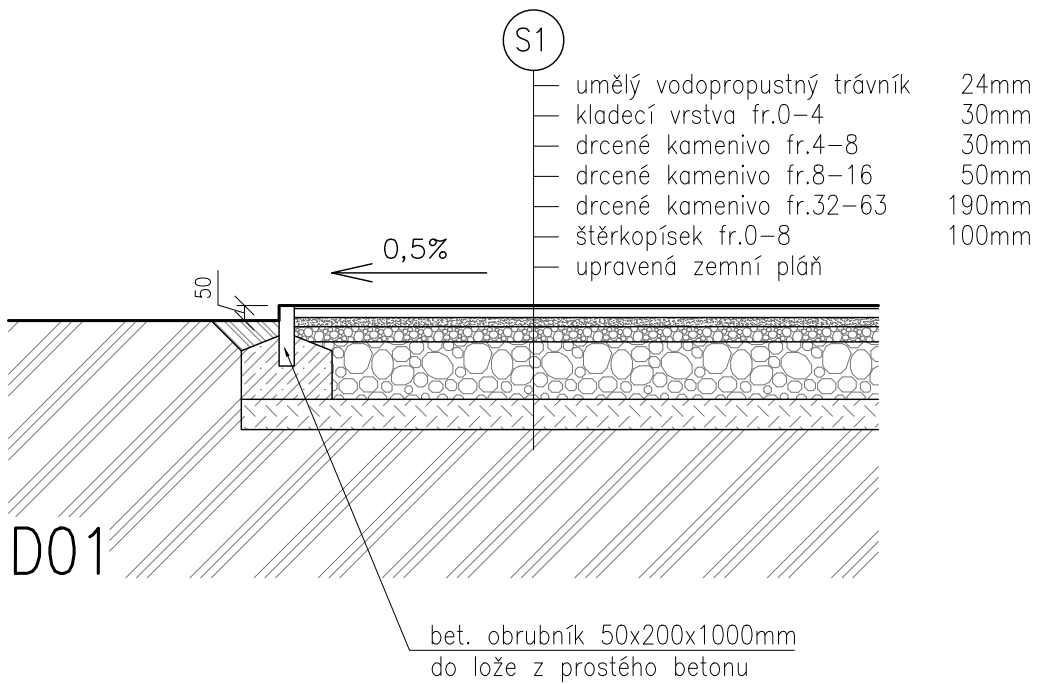
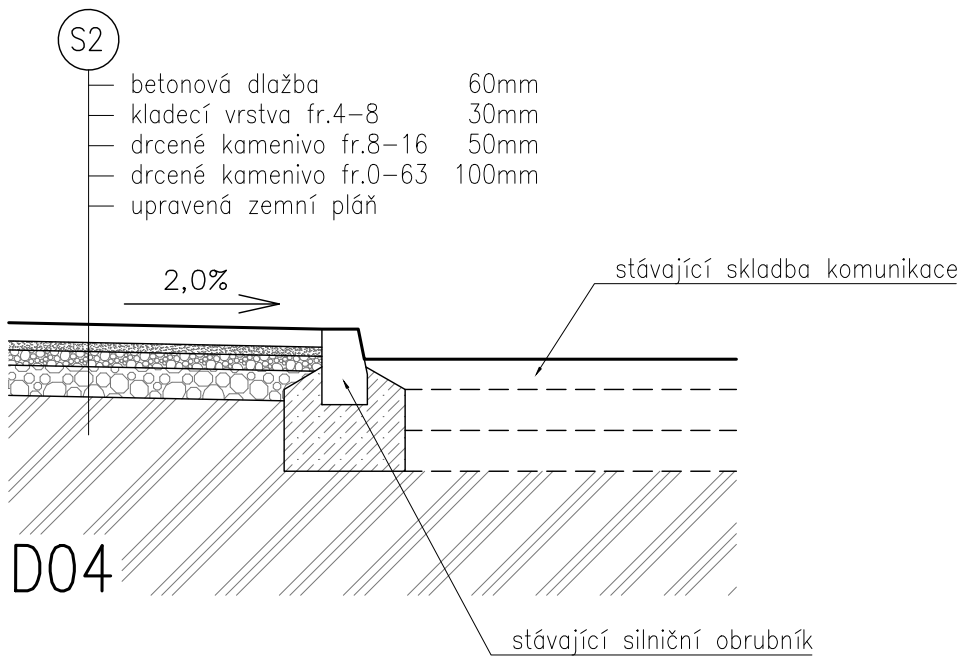
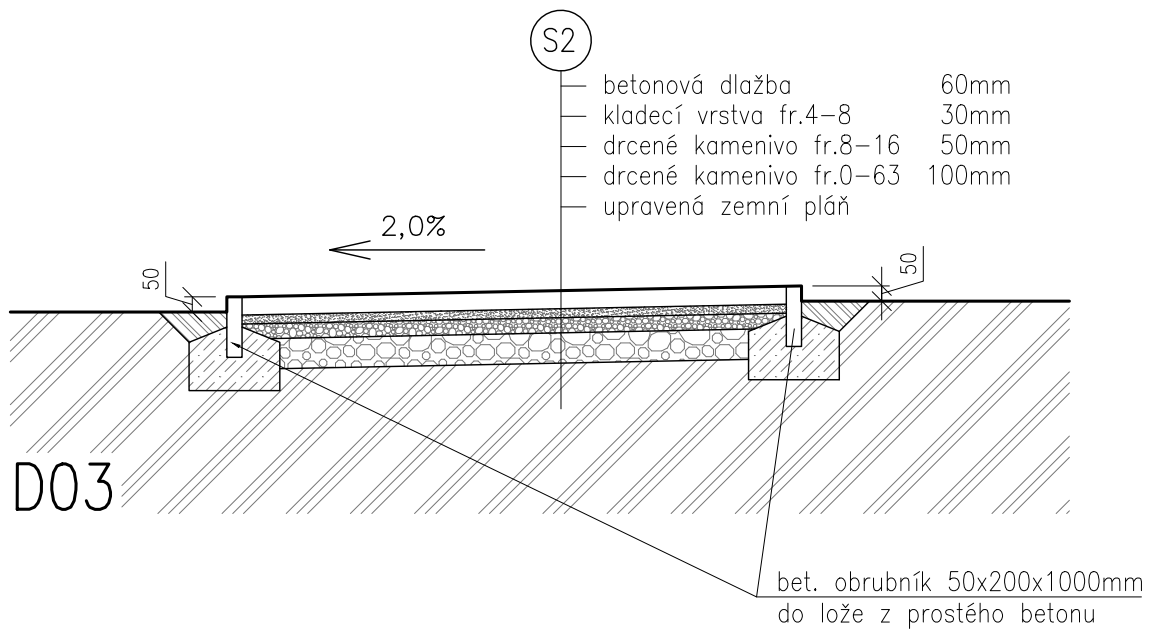
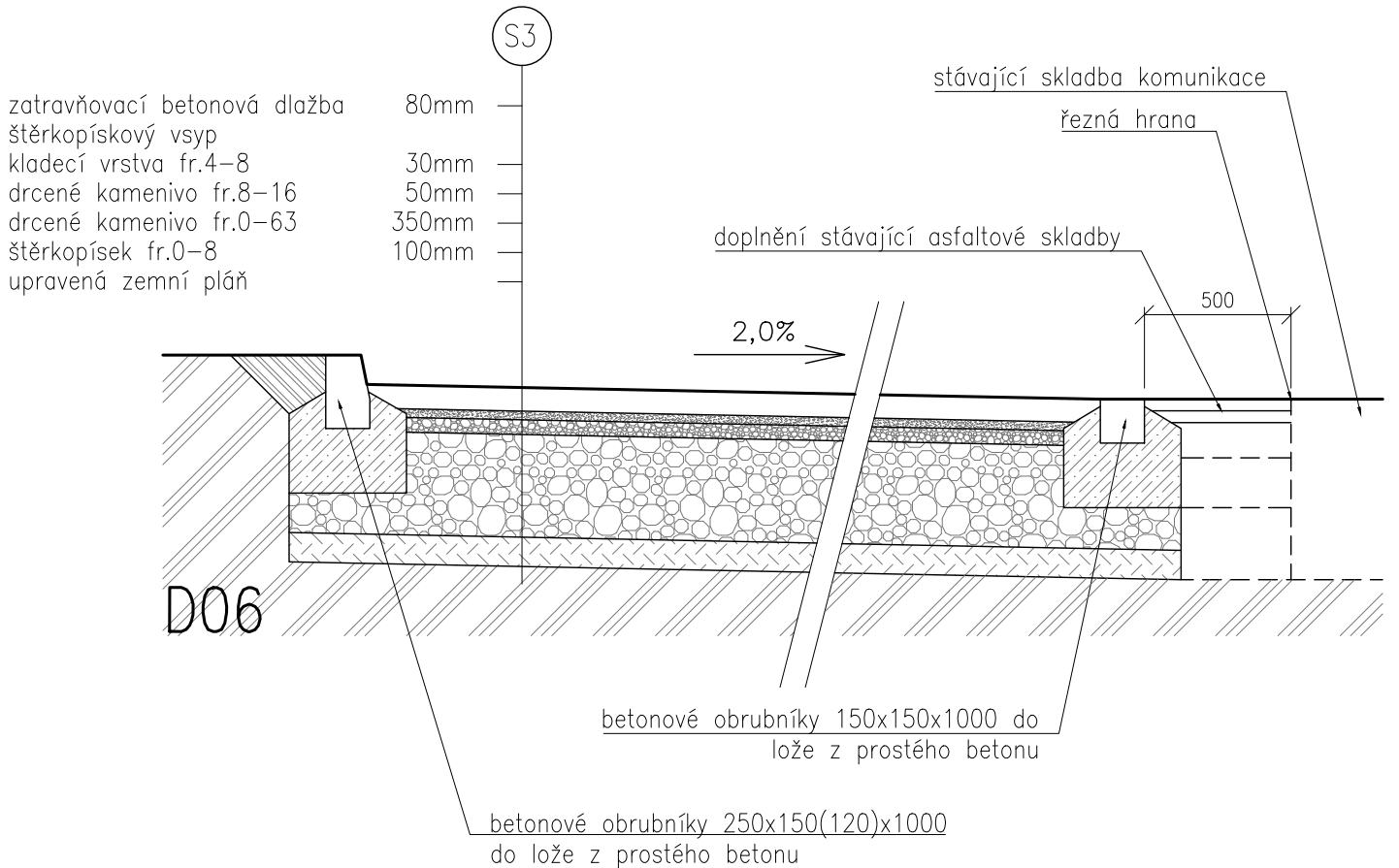
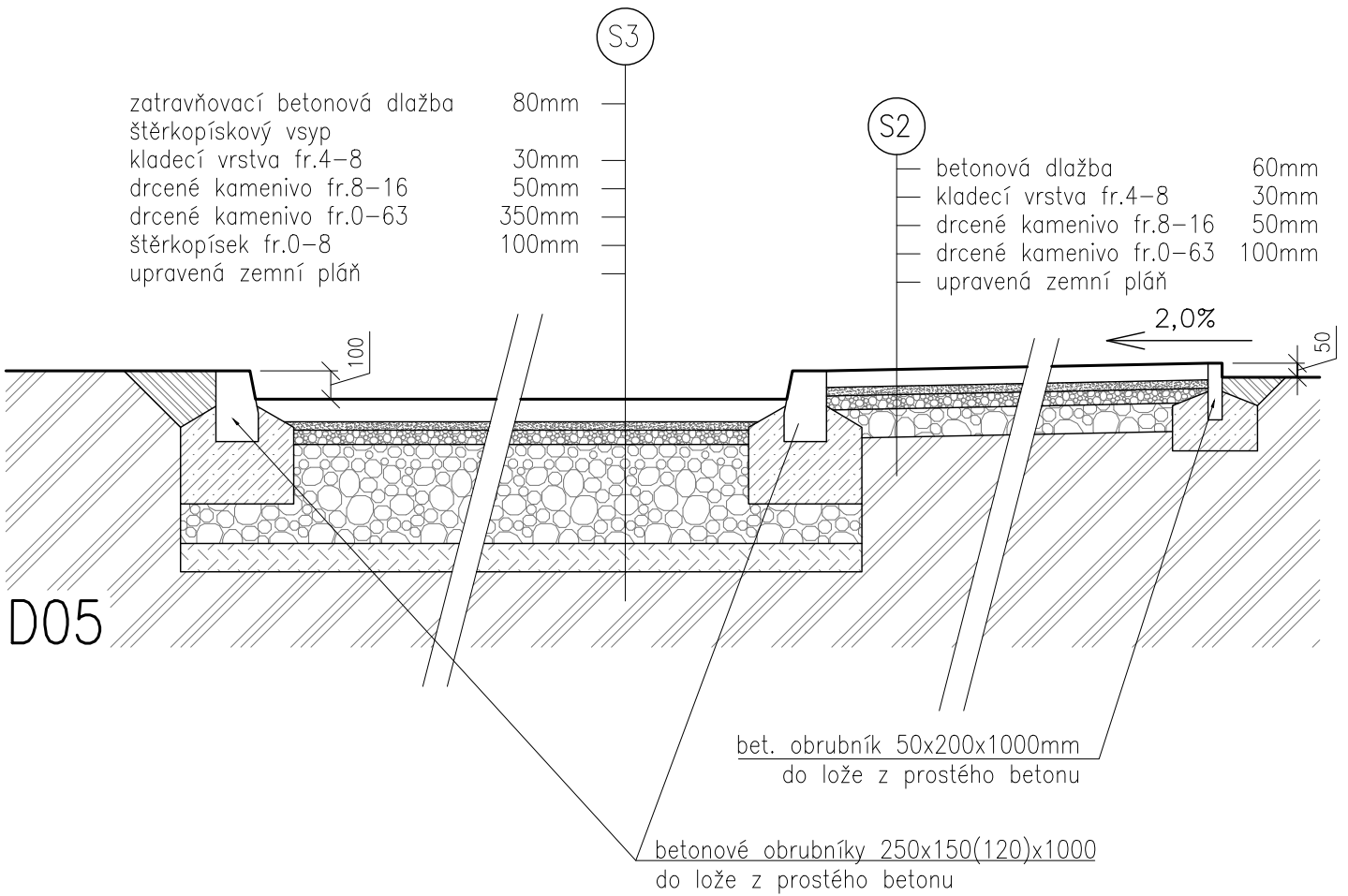


INVESTOR: Obec Bítouchov č.p.10, 294 01 Bítouchov, IČO: 00 23 74 77				PROJEKTANT: <b>SPORTOVNÍ PROJEKTY</b> SPOL.S.R.O. LETOHRADSKÁ 10 PRAHA 7 IČO: 27 06 06 59	
PROJEKTANT ČÁSTI	VYPRACOVAL	KONTROLA	HIP		
ING.ARCH. M.KABRIEL	ING.ARCH. M.KABRIEL	ING.ARCH. V.DROBNÝ	ING.ARCH. V.DROBNÝ		
	<i>Kabriel</i>		<i>V.Drobný</i>		
AKCE <b>Víceúčelové hřiště Bítouchov</b> D-SO-01 VÍCEÚČELOVÉ HŘIŠTĚ				DOKUMENTACE	ÚR, DSP, DPS
				MĚŘÍTKO	1:25, 1:50
				DATUM	11/2017
OBSAH PŘÍLOHY <b>DETAILY</b>				ČÍSLO KOPIE	ČÍSLO PŘÍLOHY <b>04</b>
DOKUMENTACI LZE UŽÍVAT POUZE VE SMYSLU PŘÍSLUŠNÉ SMLOUVY O DÍLO. VÝKRES, ČI JEHO ČÁST, MŮŽE BÝT KOPIROVÁN NEBO JINÝM ZPŮSOBEM ROZŠÍŘOVÁN POUZE PO PŘEDCHOZÍM SOUHLASU					







# detail oplocení - typické pole

1:50

